

# FoxPressure



Benutzerhandbuch | User manual | Manuel d'utilisation

made by



**FoxInsights**

**FoxPressure**



# Inhalt

Willkommen	5
Überblick	6
Funktionsweise	7
Sicherheitshinweise	8
Einrichtung per App	9
Hinweise zum Einbau	10
Technische Daten	11

# Lieber FoxPressure Nutzer,

vielen Dank, dass Sie sich für unseren innovativen Füllstandmesser entschieden haben. Bitte nehmen Sie sich vor dem Einrichten und der Inbetriebnahme des Geräts Zeit, um dieses Benutzerhandbuch gewissenhaft zu lesen.

Nur bei sorgfältiger Montage und richtiger Bedienung können die Leistungsfähigkeit des FoxPressure optimal genutzt und die Betriebssicherheit gewährleistet werden.

Bitte stellen Sie daher sicher, dass alle Personen, die das Gerät montieren und bedienen, dieses Benutzerhandbuch sowie die Montageanweisungen in der FoxMobile App (siehe Seite 9) gelesen und verstanden haben.

Ihr FoxInsights Team

# Überblick

## Deckel mit Schrauben

zum Öffnen bei Batteriewechsel

## Einschaltknopf

aktiviert den FoxPressure durch einmaliges Drücken

## 2 Status LEDs

zeigen Geräte- und Funkstatus und leuchten nur bei manueller Betätigung

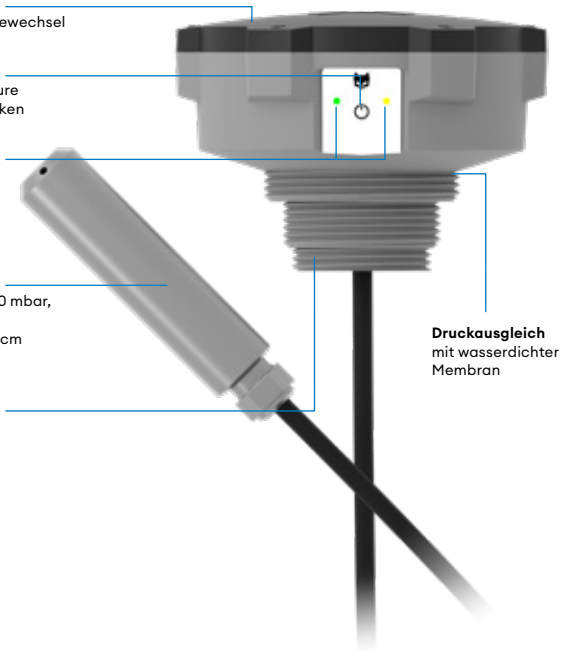
## Drucksonde

misst im Bereich 0 – 300 mbar,  
0 – 3,5 m Heizöl/Diesel  
Messgenauigkeit: +/- 1 cm  
Durchmesser: 22 mm

## Installationsring

3 Gewindegrößen:  
1 ¼", 1 ½" und 2" (Zoll)

Druckausgleich  
mit wasserdichter  
Membran



# Funktionsweise

Der FoxPressure dient der einfachen Messung des Füllstands in Tanks. Diese erfolgt mittels Erfassung des hydrostatischen Drucks der Füllstandsäule. Die Berechnung des Füllstands erfolgt mit Hilfe des gemessenen Drucks und der Dichte. Der FoxPressure ist kein geeichtes Messgerät. Die Genauigkeit der Inhaltsangabe beruht dabei auf Übereinstimmung der angegebenen Daten in der Konfiguration der App und den tatsächlichen Gegebenheiten des Tanks und der konfigurierten Dichte.

Für die Berechnung des Tankvolumens in der App benötigen Sie das Gesamtvolumen sowie die Tank-Höhe. Bei Batterietanks geben Sie das Gesamtvolumen aller Tanks bei der Konfiguration in der App an, z. B. 6.000 | Gesamtvolumen bei 3 x 2.000 | pro Tank.

# Sicherheitshinweise

Der FoxPressure wird mit Batterien betrieben. Bitte verwenden Sie nur hochwertige, auf lange Laufzeit ausgelegte Batterien. Für Schäden am Gerät, die durch ausgetauschte Batterien entstanden sind, wird keine Haftung übernommen.

## **Der FoxPressure darf nicht:**

- In Tanks mit beweglichen Teilen verwendet werden.
- Im Tank bleiben, wenn eine Peilstab-Messung durchgeführt wird, sofern er auf dem Peilstabrohr montiert ist. Er muss komplett aus dem Tank entnommen werden, da seine Drucksonde sonst beschädigt werden könnte.
- Der FoxPressure darf nicht in explosionsgefährdeten Bereichen eingesetzt werden (nach 2014/34/EU).

## **Der FoxPressure kann nicht:**

- Als Überfüllsicherung eingesetzt werden.
- Vor unbemerkter Tankleerung sowie vor Diebstahl oder Fremdentnahme des Tankinhalts schützen.

Die Gewinde des FoxPressure sind nicht selbst dichtend. Um den Eintritt vom Wasser in den Tank zu vermeiden ist eine fachgerechte Abdichtung der Gewinde sicherzustellen.

Für Schäden, die durch unsachgemäßen Gebrauch oder fehlerhafte Bedienung entstehen, wird keine Haftung übernommen.

Jegliche Änderungen am Gerät sind unzulässig.



# Einrichtung per App

Der FoxPressure wird ganz unkompliziert über Ihr Smartphone eingerichtet. Hierzu benötigen Sie die kostenlose **FoxMobile App** aus dem iOS App Store (für iPhones) oder dem Google PlayStore (für Android Geräte).

Starten Sie den Download über **www.foxmobile.app** oder scannen Sie einfach den untenstehenden QR Code mit Ihrer Smartphone Kamera.

Nach der für die Verifizierung notwendigen Eingabe Ihrer E-Mail-Adresse führt Sie die FoxMobile App durch die einzelnen Schritte zur Installation des FoxPressure.

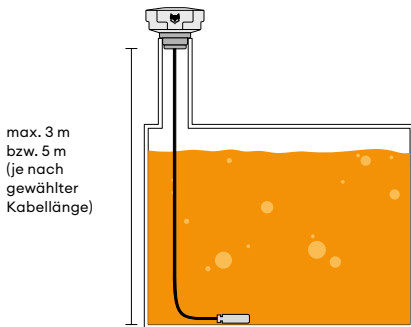
Sie können auch jederzeit über die FoxMobile App auf das Benutzerhandbuch zugreifen.



# Hinweise zum Einbau

Für die Montage ist wichtig, dass die Drucksonde des FoxPressure langsam in den Tank abgesenkt wird. Ein ruckartiges Fallenlassen sollte unbedingt vermieden werden, da der FoxPressure sonst beschädigt werden könnte.

Senken Sie die Drucksonde so lange in den Tank ab, bis sie auf dem Boden liegt. Nun schieben Sie das restliche Kabel in den Tank und schrauben den FoxPressure über das passende Gewinde auf die Tanköffnung.



Die Kabellänge des FoxPressure beträgt 3 m oder 5 m. Die Montageposition des FoxPressure muss so gewählt werden, dass die Drucksonde Kontakt mit dem Tankboden hat.

# Technische Daten

Kategorie	Erklärung
Messprinzip	Hydrostatische Druckmessung
Max. Messwert	300 mbar = 350 cm für Heizöl/Diesel
Messgenauigkeit	+/- 1 cm
Display	2 LED Statusleuchten (Geräte- und Funkstatus)
Gehäusewerkstoff	ABS
Schlauchwerkstoff	PUR-Messschlauch mit d = 5,4 mm
Sonden-Werkstoff	Edelstahl 316L
Betriebstemperatur	-20 °C bis +45 °C
rel. Luftfeuchtigkeit	5 - 95%, nicht kondensierend
Schutzklasse	IP67
Maße und Gewicht	Ø 112 x 100 mm // 3 und 5 m Kabellänge // ca. 450 Gramm (ohne Batterie)
Batterielebensdauer	10 Jahre bei einer Messung am Tag*
Materialkompatibilität	Tanklagerung von Diesel, Öl der KAT A2, C1, C2 und D nach BS2869
Wi-Fi Standard	Unterstützt 802.11 b/g/n
Frequenzen WLAN LTE Cat NB1 (NB-IoT)	2.412 GHz bis 2.462 GHz B1/B3/B8/B5/B20/B28 @LTE-FDD
Lieferumfang	FoxPressure, 1" Adapter für Innen- und Außengewinde, 3 Batterien (Typ AA) eingelegt

\*durch schlechte Signalstärke kann sich die Batterielaufzeit reduzieren  
Der FoxPressure ist bei der FoxInsights GmbH unter der WEEE Nummer DE 87528297 registriert.

# Table of contents

Welcome	13
Overview	14
Functionality	15
Safety instructions	16
App setup	17
Notes on installation	18
Technical data	19

# Dear FoxPressure user,

Thank you for choosing our innovative level meter. Please take the time to read this user manual carefully before setting up and using the device.

For optimal performance and guaranteed operational safety, the FoxPressure must be installed carefully and operated correctly.

Please ensure that all persons who assemble and operate the device have read and understood this user manual and the assembly instructions in the FoxMobile app (see page 17).

Your FoxInsights team

# Overview

**Cover with screws**  
to open when changing  
the battery

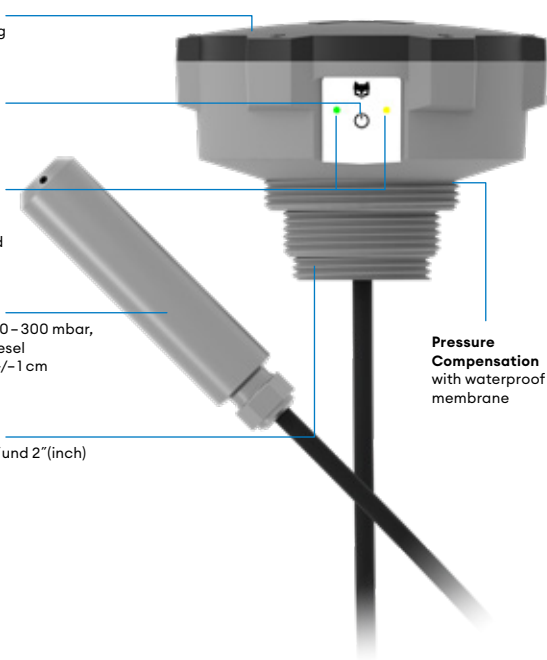
**Power button**  
aktivates FoxPressure  
by pressing it once

**2 Status LEDs**  
show device and radio  
status with only  
light up when operated  
manually

**Pressure Probe**  
measures in the range 0 – 300 mbar,  
0 – 3.5 m heating oil/diesel  
measuring accuracy: +/- 1 cm  
diameter: 22 mm

**Installation ring**  
3 thread sizes: 1 ¼", 1 ½" und 2"(inch)

**Pressure  
Compensation**  
with waterproof  
membrane



# Functionality

The FoxPressure is used for simple measurement of the tank levels. This is done by detecting the hydrostatic pressure of the level column. The level is then calculated using the measured pressure and density. The FoxPressure is not a calibrated measuring device. The accuracy of the content indication is based on the consistency of the data specified in the configuration of the app, the actual conditions of the tank, and the configured density.

To calculate the tank volume in the app, you need the total volume and the tank height. For battery tanks, enter the total volume of all tanks during the app configuration step, e.g., 6,000 l total volume with 3 x 2,000 l per tank.

# Safety instructions

The FoxPressure is battery-powered. Please only use high quality batteries designed for a long service life.

No liability is accepted for damage to the device arising from replaced batteries.

## **The FoxPressure must not:**

- Be used in tanks with moving parts.
- Remain in the tank when taking a dipstick measurement, provided it is mounted on the dipstick tube. It must be removed entirely from the tank, otherwise its pressure probe could be damaged.
- The FoxPressure must not be used in potentially explosive atmospheres (according to 2014/34/EU).

## **The FoxPressure cannot:**

- Be used as an overfill prevention device.
- Protect against unnoticed emptying of the tank as well as against theft or unauthorized removal of the tank contents by third parties.

The threats of the FoxPressure not self-sealing and do not prevent water from entering the tank. To prevent water from entering the tank, please ensure that the FoxPressure is properly sealed when mounted.

No liability is accepted for damage caused by improper use or incorrect operation.

Any modifications to the device are not permitted.



# App setup

The FoxPressure is easily set up using your smartphone. To do this, download the free **FoxMobile** app from the iOS App Store (for iPhones) or the Google PlayStore (for Android devices).

Start the download by visiting **www.foxmobile.app** or simply scan the QR code below with your smartphone camera.

After entering your email address for verification, the FoxMobile app will guide you through the individual steps for installing the level meter.

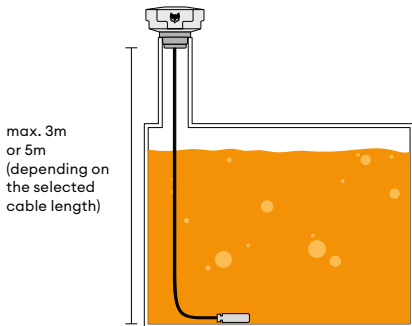
You can also access the User manual at any time through the FoxMobile app.



# Notes on installation

For the assembly, it is important that the pressure probe of the FoxPressure is slowly lowered into the tank. Dropping it suddenly should be avoided at all costs, as the FoxPressure could otherwise be damaged.

Lower the pressure probe into the tank until it rests on the bottom. Now push the remaining cable into the tank and screw the FoxPressure onto the tank opening using the matching thread.



The FoxPressure cable length is 3m or 5m. The mounting position of the FoxPressure must be selected so that the pressure probe is in contact with the tank bottom.

# Technical data

Category	Explanation
Measuring principle	Hydrostatic pressure measurement
Max. Measured value	300mbar = 350cm for heating oil / diesel
Measurement accuracy	+/- 1cm
Display	2 LED status lights (device and radio status)
Housing material	ABS
Hose material	PUR measuring hose with d = 5,4 mm
Probe material	316L stainless steel
Operating temperature	-20°C to +45°C
rel. humidity	5 - 95%, non-condensing
Protection class	IP67
Dimensions and weight	Ø 112 x 100mm // 3 and 5m cable length // approx. 450 Grams (without battery)
Battery life	10 years with one measurement per day*
Material compatibility	Tank storage of diesel, KAT A2, C1, C2 and D oil according to BS2869
Wi-Fi standard	supports 802.11 b/g/n
Frequencies WLAN LTE Cat NB1 (NB-IoT)	2.412 GHz to 2.462 GHz B1/B3/B8/B5/B20/B28 @LTE-FDD
scope of delivery	FoxPressure, 1" adapter for internal and external threads, 3 batteries (type AA) inserted

\*poor signal strength may reduce battery-lifetime

The FoxPressure is registered with FoxInsights GmbH under the WEEE number 87528297.

# Table des matières

Bienvenue	21
Aperçu	22
Comment ça marche	23
Instructions de sécurité	24
Configuration via l'application	25
Precisions concernant l'assemblage	26
Donnees techniques	27

# **Cher utilisateur de FoxPressure,**

Nous vous remercions d'avoir choisi notre indicateur de niveau de remplissage innovant. Veuillez prendre le temps de lire attentivement ce manuel d'utilisation avant d'installer et de mettre en service l'appareil.

Ce n'est qu'avec une installation soignée et une utilisation correcte que les performances du FoxPressure peuvent être utilisées de manière optimale et que la fiabilité opérationnelle peut être assurée.

Par conséquent, veuillez vous assurer que toutes les personnes qui assemblent et utilisent l'appareil ont lu et compris ce manuel d'utilisation ainsi que les instructions de montage dans l'application FoxMobile (voir page 25).

Votre équipe FoxInsights

# Aperçu

**Couvercle avec vis**  
à ouvrir lors du changement de piles

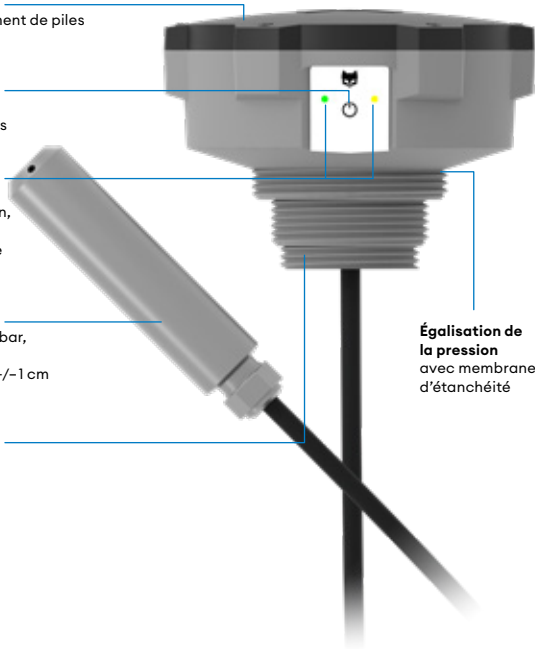
**Bouton de mise sous tension**  
active le FoxPressure en appuyant une fois dessus

**2 voyants lumineux LED**  
indiquent l'état de l'appareil et la connexion, et ne s'allument que lorsque l'on appuie sur le bouton d'activation

**Capteur de pression**  
mesure entre 0 – 300 mbar,  
0 – 3.5 m fioul/diesel  
précision des mesures : +/- 1 cm  
diamètre: 22 mm

**Pas de vis**  
3 tailles de filetage:  
1 ¼", 1 ½" und 2"

**Égalisation de la pression**  
avec membrane d'étanchéité



# Comment ça marche

Le FoxPressure est conçu pour mesurer facilement le niveau de remplissage des réservoirs. Cela se fait en mesurant la pression hydrostatique de la colonne de niveau. Le niveau est calculé à partir de la pression et de la densité mesurée. Le FoxPressure n'est pas un appareil de mesure calibré par la loi. La précision du contenu est basée sur la cohérence des données spécifiées lors de la configuration sur l'application et les caractéristiques réelles du réservoir et de la densité configurée.

Pour calculer le volume du réservoir dans l'application, vous avez besoin du volume total et de la hauteur du réservoir. Dans le cas de cuves en batterie, renseignez le volume total de tous les réservoirs lors de la configuration dans l'application, par exemple 6 000 litres de volume total à 3 x 2 000 litres par réservoir.

# Consignes de sécurité

Le FoxPressure fonctionne avec des piles. Merci d'utiliser seulement des piles de bonne qualité pour un usage long-terme.

Aucune responsabilité ne sera engagée pour tout dommage causé par des piles de substitution.

## **Le FoxPressure ne doit pas :**

- Être utilisé dans des cuves ayant des pièces mobiles.
- Rester dans le réservoir lors de la réalisation d'une mesure avec la jauge, à condition qu'il soit monté sur le tube de la jauge. Il doit être entièrement retiré du réservoir, pour éviter que sa sonde de pression soit endommagée.
- Le FoxPressure ne doit pas être utilisé dans des environnements potentiellement explosifs (en accord avec la directive 2014/34/EU).

## **Le FoxPressure ne peut pas :**

- Être utilisé comme protection contre le débordement.
- Protéger contre le vidage du réservoir, contre le vol ou l'enlèvement non autorisé du contenu du réservoir.

Les parois de le FoxPressure ne sont pas étanches et n'empêchent pas l'eau de pénétrer dans le réservoir. Pour empêcher l'eau de pénétrer dans le réservoir, veuillez-vous assurer que le FoxPressure est correctement scellé lorsqu'il est monté. Aucune responsabilité n'est acceptée pour les dommages causés par une utilisation inappropriée ou par des erreurs d'utilisation.

Toute modification de l'appareil est interdite.



# Configuration via l'application

Le FoxPressure se configure facilement via votre smartphone. Pour ce faire, vous avez besoin de l'application gratuite **FoxMobile** disponible sur l'App Store iOS (pour les iPhones) ou le PlayStore Google (pour les appareils Android).

Commencez le téléchargement via **www.foxmobile.app** ou scannez simplement le code QR ci-dessous avec l'appareil photo de votre smartphone.

Après avoir saisi votre adresse électronique, qui est nécessaire pour la vérification, l'application FoxMobile vous guidera à travers les différentes étapes de l'installation de l'indicateur de niveau.

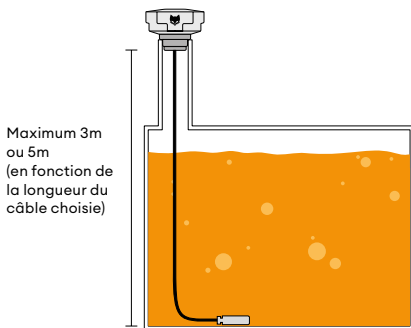
Vous pouvez également accéder au manuel d'utilisation à tout moment via l'application FoxMobile.



# Precisions concernant l'assemblage

Lors de l'installation, il est important que la sonde de pression de le FoxPressure soit descendue lentement dans le réservoir. Il faut éviter à tout prix de faire des descentes brusques, au risque d'endommager le FoxPressure.

Faites descendre la sonde de pression dans le réservoir jusqu'à ce qu'elle soit au fond. Puis faites glisser l'intégralité du câble restant dans le réservoir et vissez le FoxPressure sur l'ouverture de la cuve en utilisant le filetage approprié.



La longueur du câble de le FoxPressure est de 3 mètres ou de 5 mètres. La position de montage de le FoxPressure doit être sélectionnée de manière à ce que la sonde de pression soit en contact avec le fond du réservoir.

# Données techniques

Catégorie	Explication
Système de mesure	Mesure de la pression hydrostatique
Valeur mesurée maximale	300 mbar = 350 cm pour le fioul/diesel
Précision des mesures	+/- 1cm
Affichage	2 voyants lumineux LED (état de l'appareil et de la connexion)
Matériau du boîtier	ABS
Matériau du tuyau	Tuyau de mesure avec d = 5,4 mm
Matériau de la sonde	Acier inoxydable 316L
Température de fonctionnement	-20°C à +45°C
Humidité relative	5 - 95%, sans condensation
Indice de protection	IP67
Dimensions et poids	Ø 112 x 100 mm // longueur de câble de 3 et 5 m // environ 450 grammes (sans les piles)
Autonomie	10 ans, à raison d'une mesure par jour*
Matériaux compatibles d'après BS2869	Stockage de diesel, d'huile de catégorie A2, C1, C2 et D
Standard Wi-Fi	Support 802.11 b/g/n
Fréquences radio Wi-Fi LTE Catégorie NB1 (NB-IoT)	2.412 GHz à 2.462 GHz B1/B3/B8/B5/B20/B28 @LTE-FDD
Contenu du carton à la livraison	FoxPressure, adaptateur 1" pour filetage interne et externe, 3 piles (de type AA) déjà installées

\*une mauvaise qualité du signal peut réduire la durée de vie des piles

Le FoxPressure est enregistré par l'entreprise FoxInsights GmbH sous le numéro DEEE 87528297.

